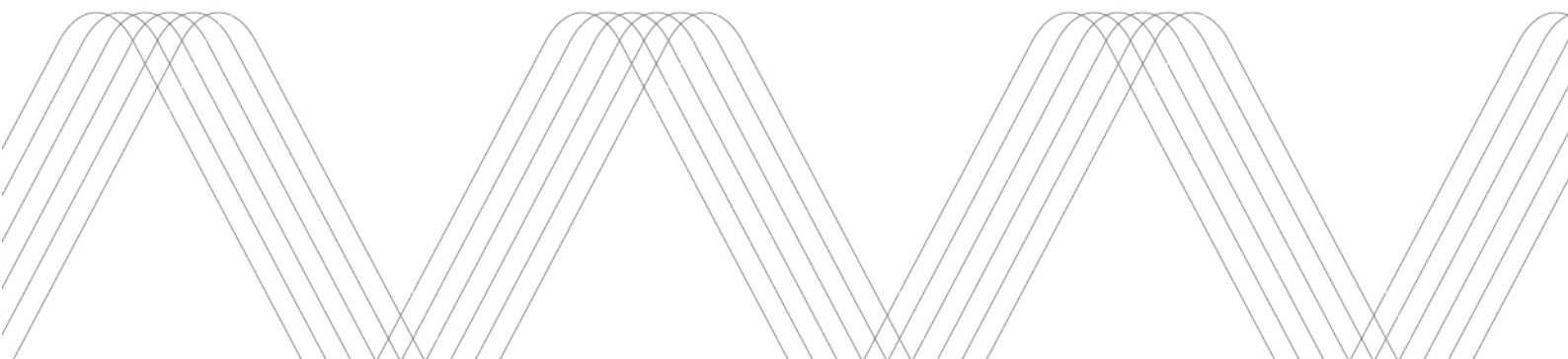




# Charge Amps **Amp Guard**

## Installationsmanual

Installation får endast utföras av behöriga personer som följer grundläggande säkerhetsföreskrifter för säker och korrekt installation i enlighet med lokala, regionala och nationella installationsregler.



## Innehåll

<b>Amp Guard</b> .....	<b>3</b>
Säkerhetsföreskrifter .....	3
Teknisk specifikation.....	3
Innehåll i förpackningen.....	4
<b>Förberedelser (läs igenom och utför åtgärderna för att förbereda installation) .....</b>	<b>5</b>
Kunden måste tillhandahålla LAN eller WiFi.....	5
Installatören behöver ett Charge Amps-partnerkonto .....	5
Utrustning som tillhandahålls av installatören.....	5
<b>Installationsinstruktioner .....</b>	<b>6</b>
Elinstallation .....	6
Ansluta strömsensorerna .....	6
Ansluta strömförsörjningen.....	7
Översikt över slutförd elinstallation.....	8
Nätverksinstallation.....	8
LAN-installation .....	8
WiFi-installation.....	9
Konfiguration i molnet.....	10
Importera Amp Guard .....	10
Lägga till Amp Guard i en lastbalanseringsgrupp för laddare.....	11
Maxström per fas – inställningar.....	12
<b>Rättigheter .....</b>	<b>13</b>

# Amp Guard

Amp Guard är en smart effektvakt som kan användas för dynamisk lastbalansering för Charge Amps-laddare. Amp Guard registrerar den totala effektförbrukningen i Charge Amps molntjänst <https://my.charge.space/>, som automatiskt minskar eller ökar den tillgängliga effekten, så att laddning kan ske med maximal kapacitet utan att säkringarna löser ut.

Tillsammans med strömgenererande utrustning, till exempel solceller eller vindturbiner, fungerar Amp Guard som en fullfjädrad dubbelriktad smart elmätare. För fullgod funktion måste Amp Guard ha tillgång till en internetanslutning.

## Säkerhetsföreskrifter

Installationsmanualen innehåller viktiga instruktioner för hur produkten ska installeras. Utöver instruktionerna i den här manualen måste grundläggande säkerhetsföreskrifter samt alla tillämpliga lokala, regionala och nationella regler följas när produkten installeras, repareras och underhålls.

## Teknisk specifikation

Mätområde (ström)	0–100 A (Home), 0–400 A (Public)
Mätområde (spänning)	0–390 V
Nätverk	LAN, WiFi
Matningsspänning	230 VAC/400 VAC 50/60 Hz (via terminalen för spänning- /strömförsörjning)
Installation	DIN-skena (6 moduler) eller fristående
Mått (mm)	108 × 97 × 57

## Innehåll i förpackningen

- 1 st Amp Guard (Home eller Public)
- 3 st strömtransformatorer (blå 0–100 A för Home-versionen, svart 0–400 A för Public-versionen)
- 1 st Amp Guard installationsmanual

# Förberedelser (läs igenom och utför åtgärderna för att förbereda installation)

## Kunden måste tillhandahålla LAN eller WiFi

Amp Guard måste vara ansluten till internet för att kunna skicka data till lastbalanseraren, som kommunicerar med laddstationen eller laddstationerna.

Kunden måste tillhandahålla en internetanslutning via en nätverkskabel (LAN) eller via WiFi (2,4 GHz). Finns det en LAN-anslutning bör den användas i första hand, eftersom den ger en tillförlitligare anslutning till internet. Normalt behöver inga brandväggsinställningar ändras. DHCP måste vara aktiverat i nätverket, så att Amp Guard tilldelas en IP-adress automatisk.

Om en WiFi-anslutning används måste du ange det valda nätverkets SSID och WiFi-lösenord i installationsprogrammet. WiFi-lösenordet kan innehålla upp till 32 ascii-tecken (a-z, A-Z, 0-9\_).

Om WiFi-nätverket inte uppfyller dessa krav rekommenderar vi att du definierar ett separat WiFi-SSID för Amp Guard. Alternativt kan du ändra det befintliga nätverkets inloggningsuppgifter.

## Installatören behöver ett Charge Amps-partnerkonto

Det krävs ett Charge Amps-partnerkonto (ett partnerkonto per installationsföretag) för att slutföra installationen. Så här skaffar du ett sådant partnerkonto:

1. Skapa ett vanligt användarkonto på <https://my.charge.space/>
2. Skicka ett e-postmeddelande till Charge Amps ([support@charge-amps.com](mailto:support@charge-amps.com)) och ange ditt företags namn och den e-postadress som angavs när användarkontot skapades.

Charge Amps ändrar användarkontot till ett partnerkonto och meddelar dig när det är klart.

## Utrustning som tillhandahålls av installatören

- Partnerkonto på <https://my.charge.space>
- Mobiltelefon, surfplatta eller dator med internetanslutning
- Liten skruvmejsel

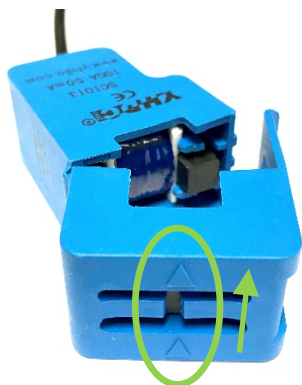
# Installationsinstruktioner

## Elinstallation

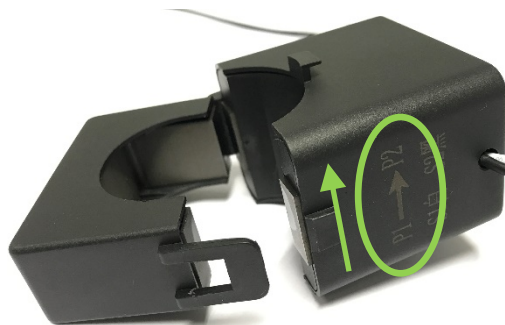
För enfasssystem utelämnas L2 och L3.

### Ansluta strömsensorerna

Amp Guard levereras med tre strömsensorer. Dessa är antingen blå (100 A) för Home-versionen, eller svarta (400 A) för Public-versionen. Markeringspilen visar i vilken riktning sensorerna ska monteras. Pilen ska peka in mot huset:



Figur 1 Strömsensor för Home-versionen



Figur 2 Strömsensor för Public-versionen

**VIKTIGT:** Det är mycket viktigt att sensorerna ansluts till rätt faser, att klämmorna har rätt riktning och att de ansluts till Amp Guard-terminalerna på rätt sätt. Sensorerna måste placeras korrekt runt elnätsskablar i enlighet med indikatorerna på klämmorna.

1. Kläm fast strömsensorn runt den inkommande fasledningen – var uppmärksam på strömriktningen.
2. Anslut varje strömsensor till rätt terminalkontakt:

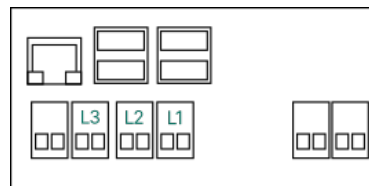
	Vänster	Höger
<b>Home</b>	Vit	Röd
<b>Public</b>	Svart	Vit



Figur 3 Terminalkontakt för Home-versionen



Figur 4 Terminalkontakt för Public-versionen



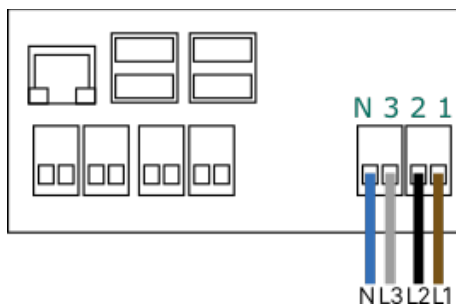
Figur 5 Sensorterminaler

3. Upprepa för de tre faserna.

## Ansluta strömförsörjningen

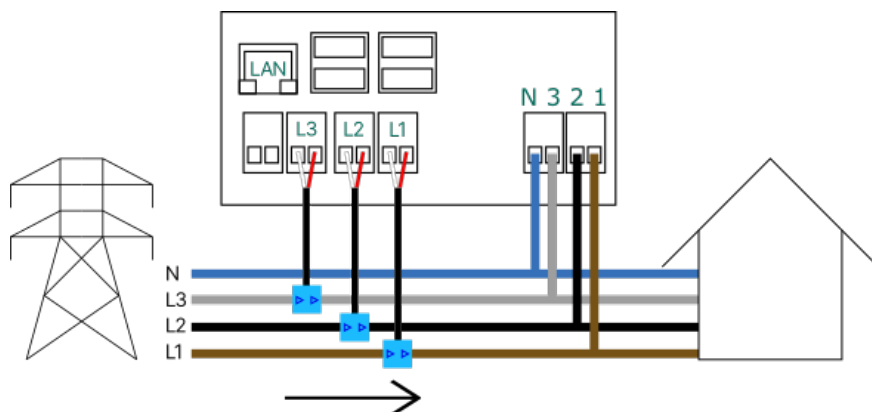
**VIKTIGT:** Varje fas måste anslutas till rätt terminalport. I annat fall fungerar inte strömmättnings- och lastbalanseringsfunktionen korrekt.

Strömförsörjningen används för att driva Amp Guard och mäta spänningen. Ingångarna för strömförsörjning finns nere till höger och måste anslutas i rätt ordning (N, L3, L2, L1) enligt bilden. I installationer som saknar kraftgenererande utrustning, exempelvis solpaneler eller vindkraftverk, räcker det att ansluta N och L1.

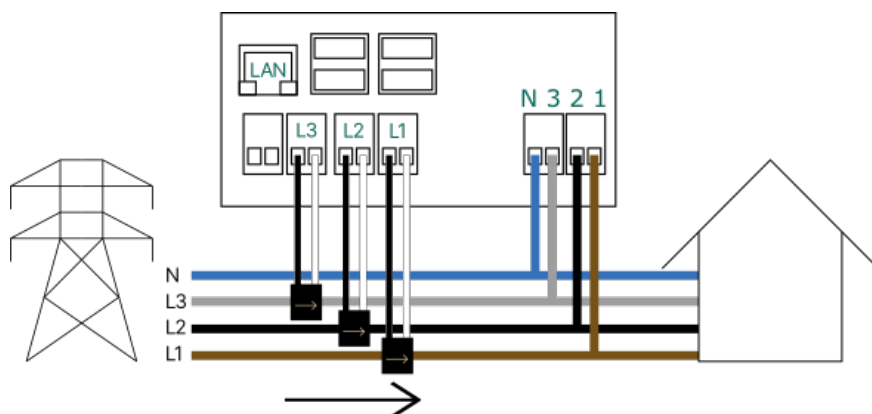


Figur 6 Strömförsörjning ansluten till Amp Guard

## Översikt över slutförd elinstallation



Figur 7 Översikt över Amp Guard Home-installation



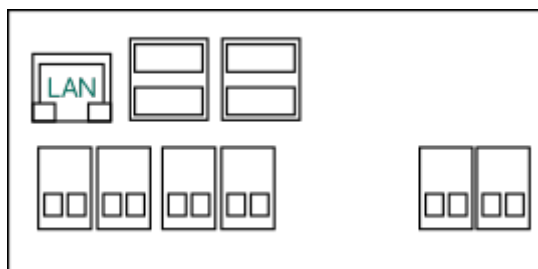
Figur 8 Översikt över Amp Guard Public-installation

## Nätverksinstallation

### LAN-installation

Anslut en nätverkskabel (kat. 6) till Ethernet-porten (LAN) på Amp Guards baksida:





Figur 9 Ethernet/LAN-port

## WiFi-installation

1. Innan du börjar, se till att du har SSID och lösenordet för det WiFi-nätverk som ska användas.
2. Gå till mobilinställningarna > WiFi, och välj WiFi-nätverket "Amp Guard\_\*\*\*\*\*". (\* = Specifikt för Amp Guards serienummer).
3. Anslut med lösenordet som är specifikt för din Amp Guard.
4. Ange följande adress i en webbläsare: <http://192.168.251.1>
5. Ange SSID och lösenordet i formuläret på konfigurationssidan och klicka på Submit (skicka).

192.168.251.1

↻



**WiFi Setup**

SSID  Password

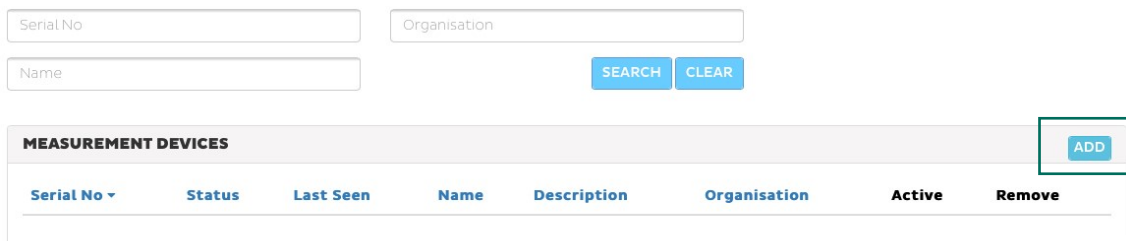
## Konfiguration i molnet

För att Amp Guard ska fungera korrekt krävs det att man ställer in parametrar i en så kallad lastbalanseringsgrupp via Charge Amps molntjänst på <https://my.charge.space/>.

Detta görs via ett partnerkonto i Charge Amps-molntjänsten, och ska utföras av installatören.

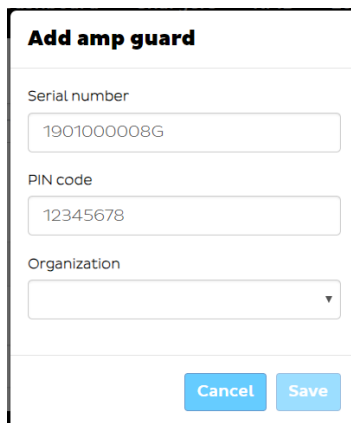
### Importerera Amp Guard

1. Logga in som partner på <https://my.charge.space/partner>.
2. Välj "Amp Guard" i menyn och klicka på "Add" (lägg till):



The screenshot shows a web interface with three input fields: 'Serial No', 'Organisation', and 'Name'. Below these are 'SEARCH' and 'CLEAR' buttons. A table titled 'MEASUREMENT DEVICES' is visible, with columns for 'Serial No', 'Status', 'Last Seen', 'Name', 'Description', 'Organisation', 'Active', and 'Remove'. An 'ADD' button is highlighted in a red box in the top right corner of the table area.

3. Ange serienummer, lösenord och den organisation där Amp Guard ska användas.



The 'Add amp guard' form contains the following fields:

- Serial number: 1901000008G
- PIN code: 12345678
- Organization: (dropdown menu)

Buttons: Cancel, Save

4. Klicka på "Search" (sök) för att hitta den nyligen importerade Amp Guard-enheten.
5. Klicka på serienumret för att gå till informationssidan.
6. Klicka på "Activate" (aktivera) för att aktivera Amp Guard.

## Lägga till Amp Guard i en lastbalanseringsgrupp för laddare

1. Logga in som partner på <https://my.charge.space/partner>.
2. Välj "Loadbalancer" (lastbalanserare) i menyn och skapa en ny grupp eller välj en befintlig.
3. Redigera gruppen (lastbalanseringsgruppen måste inaktiveras innan du redigerar).
4. Välj den nyligen importerade Amp Guard-enheten och ange rätt värden för installationen – se informationen nedan.

**NEW LOADBALANCER GROUP**

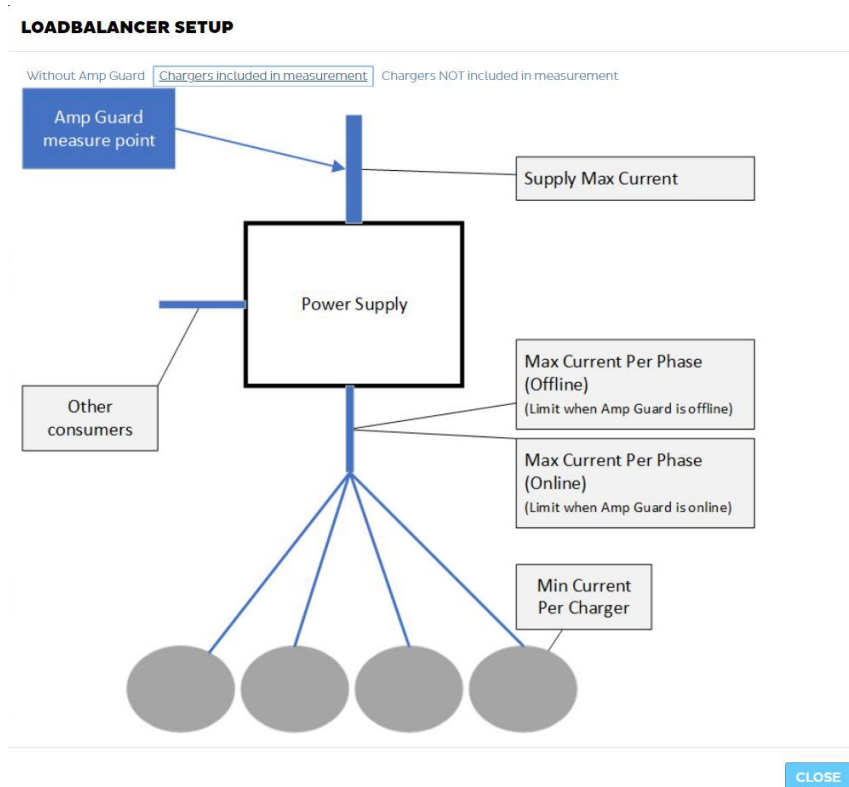
Name	<input type="text"/>	Phases	<input type="text"/>
Organisation	<input type="text" value="Select"/>	Max Current Per Phase	<input type="text"/>
Description	<input type="text"/>	Min Current Per Charger	<input type="text"/>
Socket (Schuko) Enabled	<input type="checkbox"/>	Supply Max Current (Amp Guard)	<input type="text"/>
Chargers included in measurements	<input type="checkbox"/>	Amp Guard	<input type="text" value="Select"/>
Loadbalancer Type	<input type="text" value="Select"/>		

5. Klicka på "Save" (spara) och aktivera lastbalanseringsgruppen.

## Maxström per fas – inställningar

Med en Amp Guard installerad tillåts högre totalström per fas, eftersom lastbalanseraren automatiskt minskar laddningseffekten vid behov. Det finns dock alltid en risk att Amp Guard slutar skicka data (nätverksproblem, strömmen avstängd osv.). Om det inträffar använder lastbalanseraren inte den maximala ström som systemet kan hantera, eftersom det kan finnas andra brukare som är aktiva.

Exempel:



En elcentral som är dimensionerad för 25 A används. I systemet finns det andra brukare som förväntas använda upp till 15 A. Följande inställning föreslås:

- Maxström per fas (fristående): 10 A (gör det möjligt för övriga elförbrukare att vara aktiva)
- Maxström per fas (Amp Guard): 25 A (när andra elförbrukare kan mätas kan Amp Guard kompensera för dem)

# Rättigheter

Informationen i dokumentet har kontrollerats för att vara korrekt. Charge Amps AB förbehåller sig dock rätten att utan föregående meddelande göra tekniska ändringar och ändringar i dokumentets innehåll. Charge Amps AB kan därför inte garantera att allt innehåll i just det här dokumentet är korrekt, uppdaterat och fritt från tryck- eller korrekturfel. Charge Amps AB kan inte heller hållas ansvarigt för misstag, tillbud, skador eller incidenter – direkta eller indirekta – som kan kopplas till användning av instruktionerna eller produkterna i detta dokument.

Charge Amps AB förbehåller sig alla rättigheter till detta dokument samt informationen och illustrationerna som det innehåller. Det är strikt förbjudet att – helt eller delvis – kopiera, anpassa eller översätta informationen utan föregående skriftligt tillstånd från Charge Amps AB.

© Copyright 2021 Charge Amps AB. Alla rättigheter förbehålls.